

PAIGALDUS JA HOOLDUSJUHEND

ARBITON WOODRIC JA WOODRIC EIR CLICK

TÄHELEPANU!

Värvi erinevuste vältimiseks kasuta paigaldamiseks ühe tootmispartii paneele. Enne paigaldamist on kindlasti vaja kontrollida tootmispartii numbrit, mille numbri leiata igal pakendil.

TÄHELEPANU!

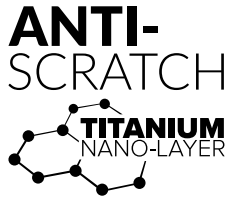
Enne paigaldamist tuleb paneelid hoolikalt üle kontrollida materjalidefektide, eriti dekoratiivse pinna defektide, lukkude mehaaniliste vigastuste ning värvi- või läikeerinevuste suhtes.

Paneeli disain, oksa kohad ja oksakohtade esinemis sagedus, toonitud oksa kohad ja lõhed on disaini elemendid ega kujuta endast toote defekte.

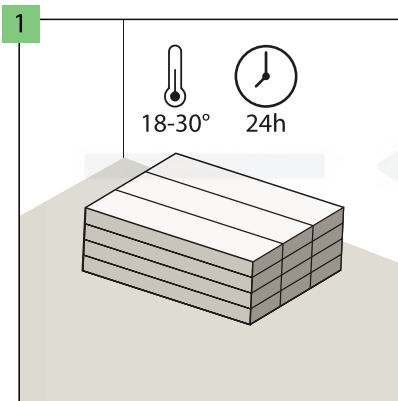
Paneelide paigaldamine loetakse toote vastuvõtmiseks ning kahjustused ja/või värvierinevused, samuti ülaltoodud kujunduse variatsioonid ei saa olla aluseks mis tahes hilisematele tootele esitatavatele pretensioonidele.

Enne paigaldamist on soovitatav paneelid sorteerida vastavalt kujundusele ja toonidele ja seejärel paigaldada paneelid vaheldumisi, et saavutada rahuldav ühtlane mitmekesisuse efekt ruumis. Paneelid tuleks alati asetada peamise valgusallika poole, et saada parim võimalik visuaalne efekt.

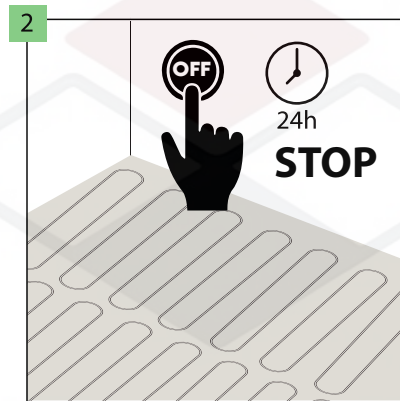
Avatud pakend tuleb kohe ära kasutada (vaata-> ETTEVALMISTUS, osa nr 8)



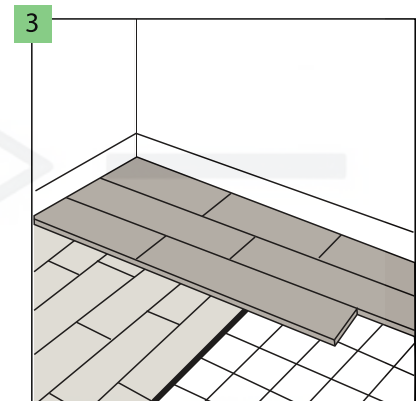
ETTEVALMISTAMINE:



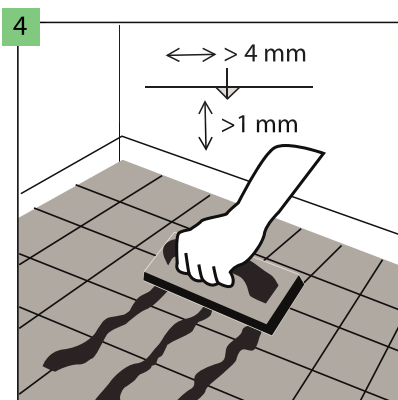
Transpordi ja ladustamise ajal käsitle paneeli-pakke ettevaatlikusega. Transpordi tooteid alati horisontaalses asendis. Pakendit ei tohi asetada vertikaalselt, hoida märgades või tolmustes ruumides ega lõõgile avatud kohtades ning äärmuslikes temperatuuri tingimustes.



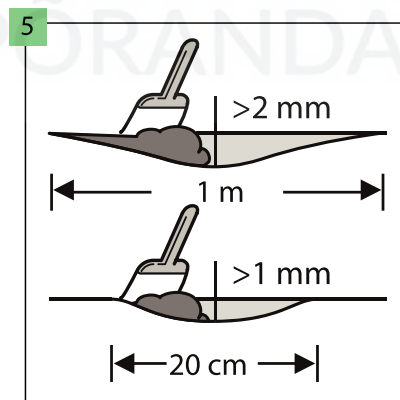
Enne paigaldamist tuleb paneeli pakendeid aklimatiseerida paigaldatavas ruumis 24-tundi temperatuuril 18-30°C. Transpordi ja/või ladustamise korral temperatuuril alla +5°C tuleb aklimatiseerumisaega pikendada 48 tundi.



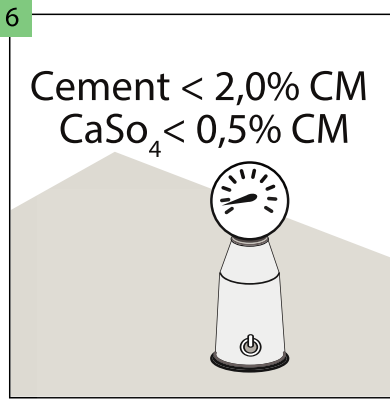
Aluspõranda tüüp, selle kvaliteet ja ettevalmistus, eriti ebatasasused, mõjutavad lõplikku tulemust. Paneelid sobivad paigaldamiseks: tsement- ja anhidriitpõrandatele, isetasanduvatele segudele, keraamiliistele plaatidele, liimitud parketile, liimitud PVC-põrandakatetele ja linoleumile, aga ka OSB-plaadist või vineerist põrandatele, mille läbipaine ja niiskusesisaldus puidus on alla 10%. Paigaldamine ujuvpõrandatele, nagu parkett ja laminaat, on lubatud tingimusel, et aluspinna tugevus on CS = 200 kPa ja auruisolatsioonitõke on korralikult alla paigaldatud SD >75. Ärge paigaldage paneele vaipadele ja muudele pehmetele põrandakatetele. Enne paigaldamist tuleb aluspõrandale paigaldada tootja poolt märgitud aluskatte. Aluskatte panemata jätmine või sobimatu aluskatte paigaldamine toob kaasa garantii kaotuse ja paneelide kahjustamise suure riski.



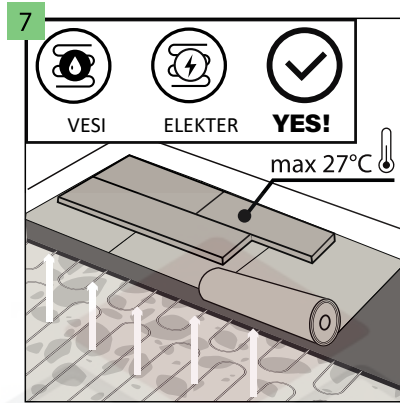
Paigaldamisel keraamiliistele plaatidega kaetud aluspinnale täita plaatide vuugi kohad, mis on laiemad kui 4 mm ja sügavamad kui 1 mm vahega, täitke vuugid selleks mõeldud vastupidava seguga, nt. vaigumört. Paigaldamine on lubatud plaatidele, mille vuugid on mitte laiemad kui 5 mm ja sügavamad kui 1 mm ilma tasandusseguga kasutamata, kui kasutate aluskattena Multiprotect Hardlay või Vinclic Solid.



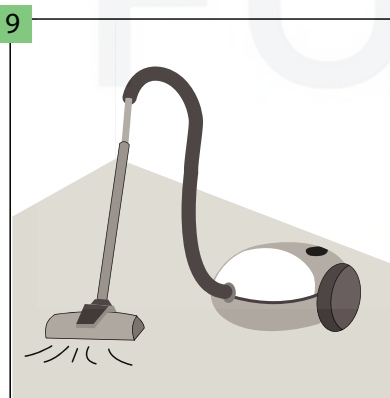
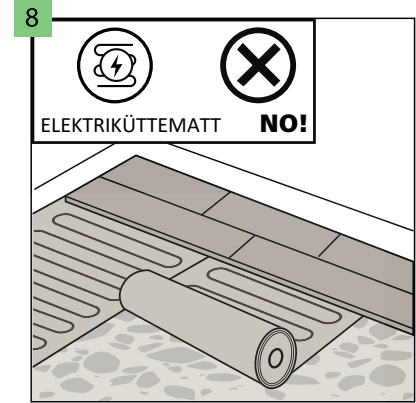
Veenduge, et aluspind oleks täiesti tasane. Kõik aluspinna ebatasasused üle 1 mm 20 cm lõigul või üle 2 mm sügavused ebatasasused 1 m lõigul tuleb tasandada. Kontrollige, kas kruntimine- või aluspõranda tihendamine on vajalik. Aluspinna täiuslikuks ettevalmistamiseks kandke vuugisegu või isetasanduv segu kogu pinnale.



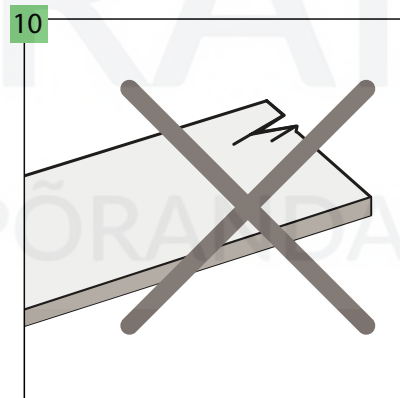
Tsemendi põhise aluspinna puhul peab niiskusesisaldus olema alla 2,0%CM ja anhüüdriitmördi puhul alla 0,5% CM. Põrandaküttega paigaldamisel peavad ülaltoodud väärtused olema 1,5% CM ja vastavalt 0,3% CM.



Põrandapaneelid võib paigaldada põrandaküttega aluspinnale eeldusel, et põrandapinna maksimaalne temperatuur on 27°C. Põrandaküte tuleb 24h enne paigaldamist välja lülitada ja pärast paneelide paigaldamist 24h hiljem võib põrandakütte sisse lülitada järk-järgult (5°C ööpäevas). Põrandat on lubatud paigaldada vesipõrandaküttele või elektripõrandaküttele peale (segu sisse paigaldatud), mis tagavad eelnimetatud temperatuurivahemikud. Paigaldust ei ole soovitatav teostada otse elektriküttematile.

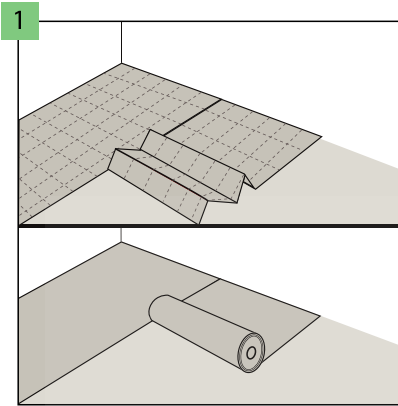


Veenduge, et aluspind on kuiv, tasane, stabiilne ja rasva- või keemiliste ainete vaba. Väljaulatuvad ebatasasused tuleb maha lihvida ja eemaldada. Enne paigaldamist tuleb aluspind hoolikalt pühkida ja tolmuimejaga puhastada, et eemaldada kõik saaste. Aluspinna tõsisemad praod ja puudused on vaja parandada enne paigaldamist. NB! kui teostate saagimistöid samas ruumis paigaldusega, siis imege tolmuimejaga ka paigalduse ajal, kuna saagimisest tekkiv puru võib sattuda paneeli alla.

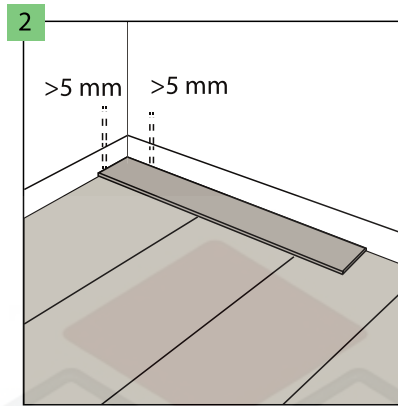


Enne paigaldamist ja paigaldamise ajal kontrollige kõiki paneele optimaalsetes valgustingimustes. Ärge kasutage defektseid paneele.

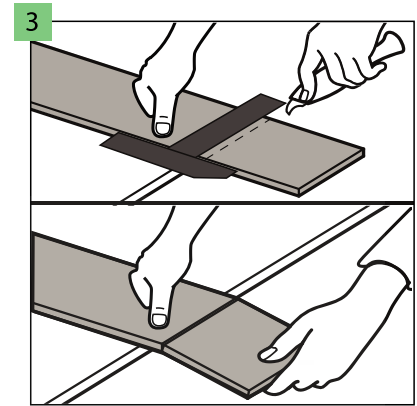
PANEELI PAIGALDAMINE:



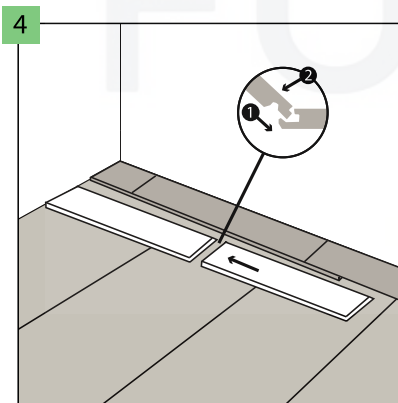
Paigaldage Arbitoni, Ewifoami või Afirmaxi aluskate risti paneelide paigaldamise suunaga. Aluskatte paanid peavad olema sobitatud tihedalt teineteise kõrvale ja ühendatud ülekattega või Arbiton AluTape abil. Tühimikud aluskatte vahel ei ole lubatud!



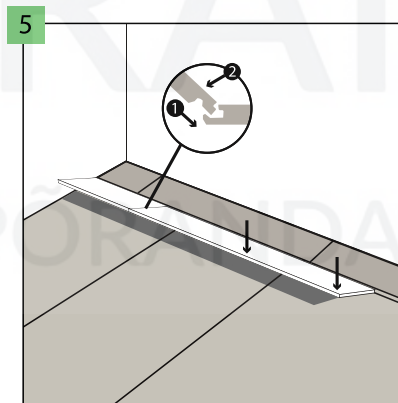
Põranda paisumise võimaldamiseks jätke seinte äärde 5 mm paisumisvuuk. Maksimaalne pind, mida saab ilma täiendavate paisumisvuukideta paigaldada, on 200 m². Maksimum suuruses pinna paigaldusel suurendage kõiki paisumisvuuke kuni 10 mm. Põrandapinna maksimaalne pikkus ühes suunas, mida saab paigaldada ilma täiendavate paisumisvuukideta, on 20 m. Üle selle pikkuse paigaldage täiendav paisumisvuuk ja suurendage kõiki paisumisvuuke kuni 10 mm.



Põrandapaneelide lõikamiseks, kasutage teravat nuga. Tehke risti lõige pealmises kihis, ning seejärel murdke paneel dünaamiliselt, toetudes selle servale. Põrandapaneele saab kergesti lõigata ka elektrisaega.



Põrandapaneelid on varustatud lukkudega nii lühikesel kui ka pikemal küljel. Esmalt ühendage naaberpaneelide lühikesed küljed kokku.



Seejärel kinnitage pikad küljed eelnevalt asetatud ridadele.

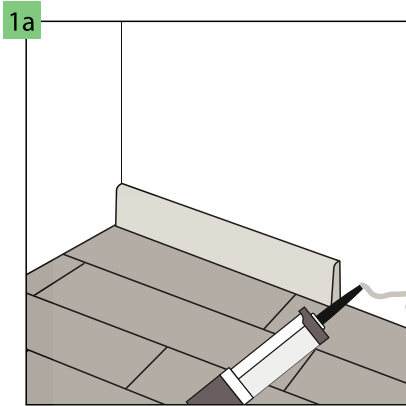
MÄRKUS!

Paigaldus kogemusega inimestele on olemas ka teine paigaldamise meetod: paigaldage iga paneel järjest eelnevalt paigaldatud paneelide külge. Selleks tuleb paneelilukk esmalt kinnitada lühikesest küljest, paneeli piki pikemat külge langetada, jättes kitsa pilu, seejärel tõsta paneel klõpsamiseks kergelt 20-25° nurga alla lukk pikal küljel. Seda tegevust tuleb korrata teise paneeliga.

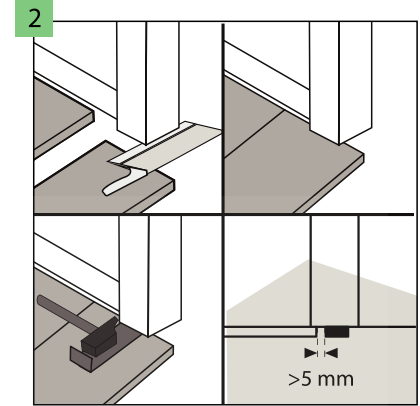
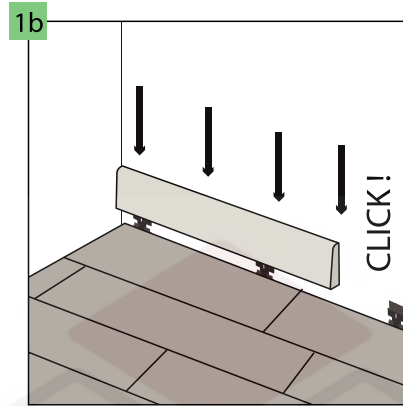
TÄHELEPANU!

Paneelide otste ülekate järgmise rea suhtes peab olema vähemalt 30 cm, paneelide äärmised read peavad olema vähemalt 10 cm laiused.

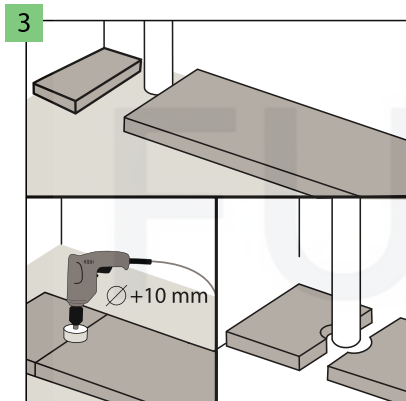
PÖRANDA VIIMISTLUS:



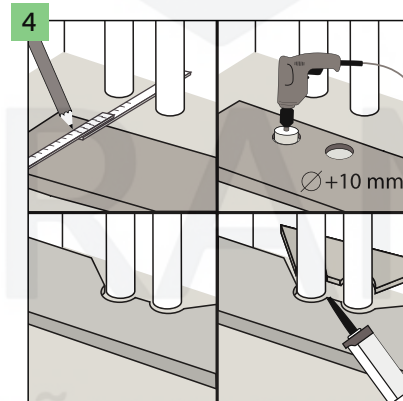
Seinte paisumisvuugid tuleb katta liistudega. Kasutage liistude paigaldamiseks liimi või spetsiaalseid klambreid. Liistud tuleb kinnitada seinte külge. Soovitatav on kasutada paneelile mõeldud Arbitoni liiste, mis tagavad suurepärase värvisobivuse ja on kaetud kriimustuskindla pinnaga.



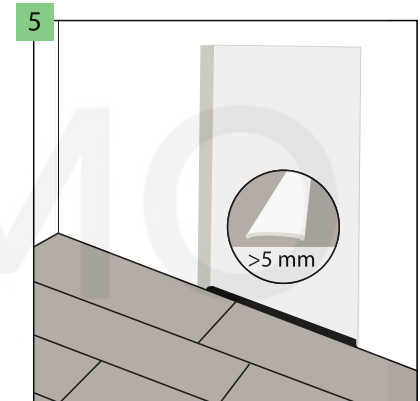
Uste juures on soovitatav ukseraamide profiilid alt ära lõigata ja jätta paigaldatud paneeli kohale vaba ruumi, et mitte piirata selle võimalikku liikumist.



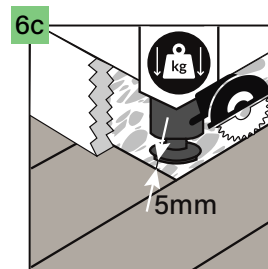
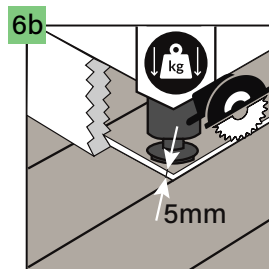
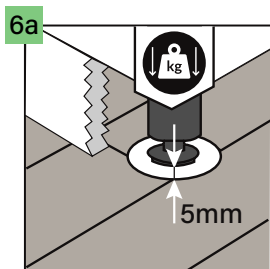
Põrandast tulevate vertikaalsete torude puhul jätke torude ümber vaba ruumi. Torude augud tuleb puurida puuriga, mille läbimõõt on 15 mm toru läbimõõdust suurem.



Samamoodi toimige ka suurema arvu küttesüsteemi torude puhul. Lõigatud paneelielemendid tuleb ühendada plastelementide montaažiliimiga.



5 mm paisumisvuugi paigaldamine ruumidevahelises ukseavas, mis võimaldab pingeid kõrvaldada, on soovitatav järgmistel juhtudel: põrandapinna ebakorrapärane kuju naaberuumides, raske mööbli paigutamine ühte ruumide või põrandakütte rakendamise ainult ühes ühendatud ruumis. Kui pindala on suurem kui 200 m² või pikem kui 20 m, tuleb paisumisvuuki suurendada kuni 10 mm.



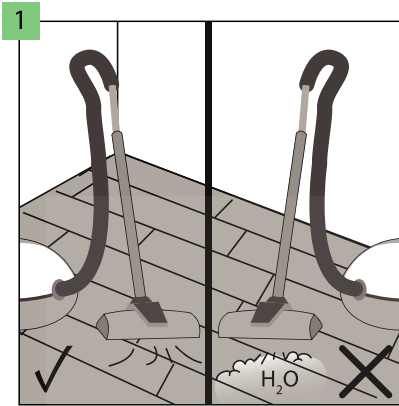
Põrandale asetatud raskete esemete (nagu köögimööbel, köögisaar, sisseehitatud riidekapid ja muu püsivalt seina külge kinnitatud mööbel) korral tuleks nende ümber jätta 5 mm paisumisvuugid. Paisumisvuukide säilitamiseks soovime järgmisi viise:

6a. Põrandasse "jalgade jaoks" augu lõikamine mõlemalt poolt 5 mm võrra suurendatuna, et paisumisvuuk säiliks.

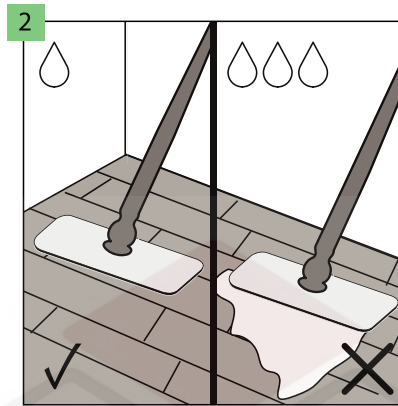
6b. Põranda lõikamine saega ja 5mm paisumisvuugi tegemine mööbli sokli taha.

6c. Põranda paigaldamise viimistlemine sobivale kaugusele (5 mm mõlemal küljel) raskest esemest.

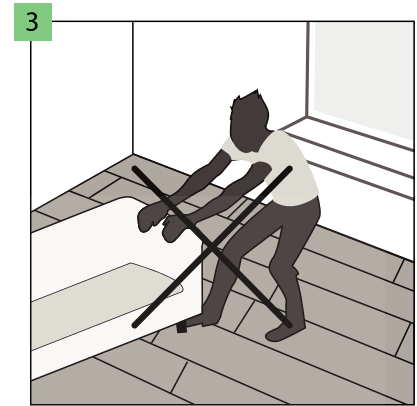
KASUTAMINE JA HOOLDUS:



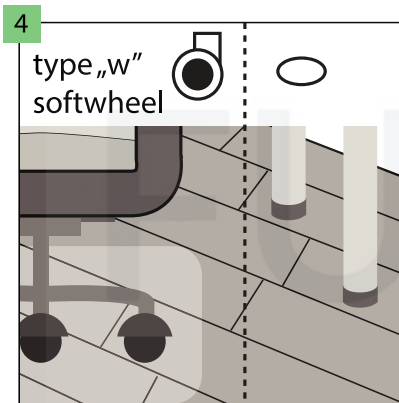
Arbiton põrandat võib puhastada tolmuimejaga, kuid aurupuhastusseadmete kasutamine on keelatud.



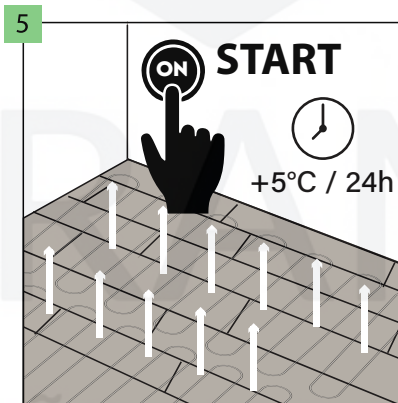
Arbitoni põrandat saab puhastada niiske või märja mopiga.



Raskete esemete lohistamine mööda põrandat ei ole lubatud. Liigutage mööblit tõstes need maast lahti.



Kasuta W-tüüpi ratastega kontoritoole, kaitse põrandat täiendavalt kaitsematiga. Mööbliljalad peavad olema varustatud kaitsepatjadega, mis pakuvad kaitset kriimustuste eest, nt. vildist.



Pärast põranda paigaldamist ja 24-tunnist ootamist saate põrandakütte sisse lülitada, pidades meeles temperatuuri järkjärgulist tõstmist (5°C ööpäevas). **TÄHELEPANU!** Tuleb meeles pidada, et põrandapinna maksimaalne temperatuur on 27°C.