

PÕRANDA PAIGALDAMISE- JA HOOLDUSE JUHISED

ARBITON AMARON KLIKIGA PAIGALDATAV KALASABAMUSTER

TÄHELEPANU!

Värvierinevuste vältimiseks kasutage 1 ruumis sama partii numbriga toodet. Enne paigaldamist on kohustuslik kontrollida tootmispartii numbrit, mille leiab igalt pakendilt.

TÄHELEPANU!

Enne paigaldamist tuleb paneele hoolikalt kontrollida materjali defektide, eriti dekoratiivsete pinnavigade, lukkude mehaaniliste kahjustuste ning värvi- või läikeerinevuste suhtes. Pinna tooni varieerumised, tumedamad ja heledamad oksa kohtad, pinna reljeefsuse esinemissagedus on disaini elemendid ja ei kujuta endast toote defekte. Juba paigaldatud paneele peetakse toote aktsepteerimiseks ning ükski kahju- ja/või värvierinevused ning eespool loetletud disainilahendused, ei ole pretensiooni esitamise aluseks.

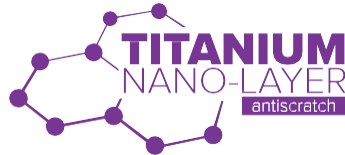
Soovitav on paneelid sorteerida vastavalt kujundusele ja toonidele enne nende paigaldamist, ja seejärel tuleb paneelid paigaldada vaheldumisi, et saada ruumi piirkonnas rahuldav ühtlane mõju. Paneelid tuleb alati asetada peamise valgusallika poole, et saada parim võimalik visuaalne efekt.

Avatud pakendit tuleb kohe kasutada (vt > PREPARAAT, jaotis nr. 8)





STRONG & SILENT
CLICK FLOOR



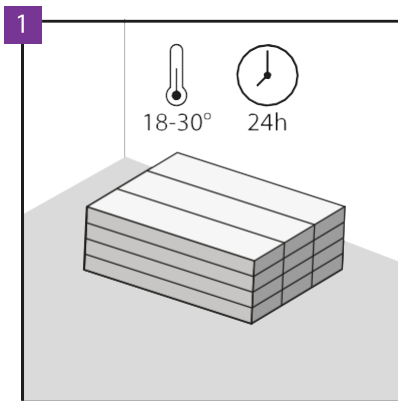
AMARON

KOLLEKTSIOON

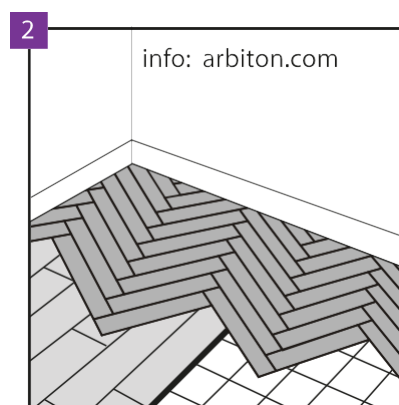


ETTEVALMISTUS:

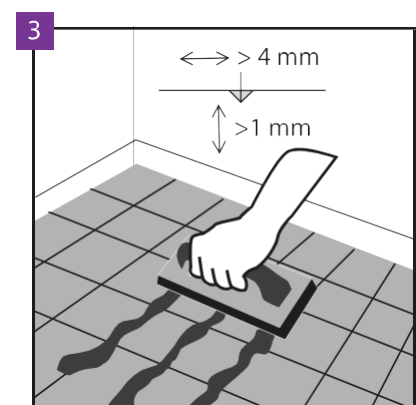
18-30°C 40-65%



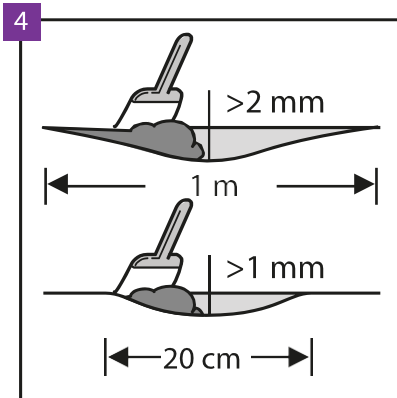
Transpordi ja ladustamise ajal käsitle plaadipakke ettevatlikkusega. Toodet on soovitatav transportida ja hoida lamavas asendis. Pakendit ei tohi paigutada vertikaalselt, hoida märgades või tolmustes ruumides ega kohtades, kus toode võib füüsiliselt kahjustada saada. Samuti ei ole soovitatav toodet hoiustada kohtades kus esinevad äärmuslikud temperatuurid. Enne paigaldamist tuleb paneelidele kohaldada ööpäevaringset aklimatiseerumist temperatuuril 18–30 °C ruumides, kuhu need paigaldatakse. Transpordi või/ja ladustamise korral temperatuuril alla +5 °C tuleb aklimatiseerumisaega pikendada 48 tunnini.



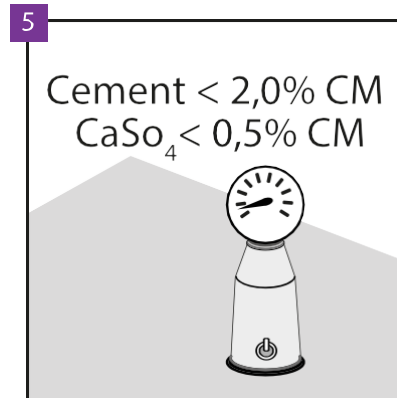
Aluspõranda tüüp, selle kvaliteet ja ettevalmistamine, eriti mis tahes eiramised, avaldavad otsustavat mõju lõplikule tulemusele. Plaadid sobivad paigaldamiseks betoonile ja anhidriit põrandatele, isetasandavad mördid keraamilistel plaatidel, liimitud parketil, liimitud PVC põrandakatetel ja linoleumil, samuti OSB plaatide või vineerist valmistatud põrandatel, mille läbipainde ja niiskusesisaldus puidus on alla 10%. Ujuvpõrandatele, nagu kihiline plank ja lamineeritud paneelid, paigaldamine on lubatud tingimusel, et nende alla paigaldata korralikult aluspind CS = 200 kPa ja auruisolatsioonitõke SD >75 m-ga. Ärge asetage plaate otse paigaldatud vaipadele ja muudele pehmetele põrandakatetele. Enne paneelide paigaldamist peab olema paigaldatud tootja poolt soovitatud aluskate. Aluskatte paigaldamata jätmine või ebakorrekse aluskatte paigaldamine toob kaasa garantii kadumise ja liiga pehme aluskatte korral võivad paneelid saada kahjustada.



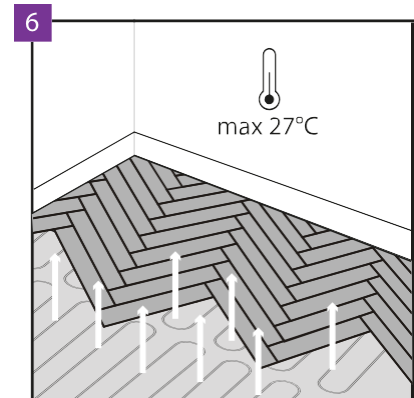
Keraamiliste plaatidega kaetud aluspinnale paigaldamise korral täitke plaatide vuugid, mis on laiem kui 4 mm ja sügavam kui 1 mm, vastupidava pahtliga või tasandage tasandusseguga mille aluspinna tugevus vastab CS = 200 kPa



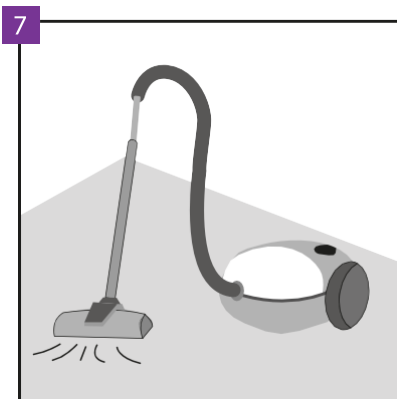
Veenduge, et aluspind on täiesti tasane. Kõik aluspinna eiramised üle 1 mm, pikkusega üle 20 cm, või üle 2 mm pikkusega üle 1 m tuleb tasandada. Kontrollige, kas kruntimis- või tasandamine on vajalik. Aluspõranda täiuslikuks ettevalmistamiseks on soovitatav tasandada kogu põrand.



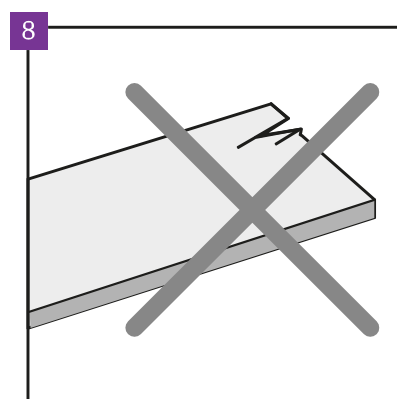
Tsement aluspõranda puhul, Aluspinna niiskusesisaldus peab olema väiksem kui 2,0% ja anhüdriidi mördi puhul peab see olema madalam kui 0,5% CM. Põrandaküttega paigaldamisel peavad ülalnimetatud väärtused olema 1,5% ja 0,3 %.



Põrandapaneelid võivad aluspõrandaküttega aluspinna kanda tingimusel, et **põrandapinna maksimaalset temperatuuri hoitakse temperatuuril 27 °C**. Põrandaküte tuleb välja lülitada üks päev enne paigaldamist ja pärast paneelide paigaldamist oodake veel üks päev ja lülitage põrandaküte järk-järgult sisse (5 °C öö- päevas). Põrandat on lubatud paigaldada vesipõrandaküttele või elektrilise põrandaküttele, mis on paigaldatud betooni, ning mis tagab eelnimetatud temperatuurivahemikud. Paigaldust ei ole soovitatav teostada otse elektrilisele küttematile.



Veenduge, et aluspõrand on kuiv, tasane, stabiilne ja vaba rasvast või keemilistest ainetest. Ebatasasused tuleb eemaldada. Enne paigaldamist tuleb aluspinda hoolikalt pühkida ja tolmuimejaga puhastada, et eemaldada mustus. On vaja parandada aluspõrandas tõsisemaid puudused ja suuremad praod.

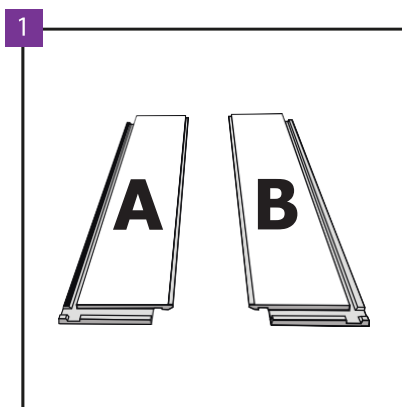


Enne paigaldamist ja paigaldamise ajal kontrollige kõiki paneele optimaalsetes valgustingimustes. Ärge kasutage defektseid paneele.

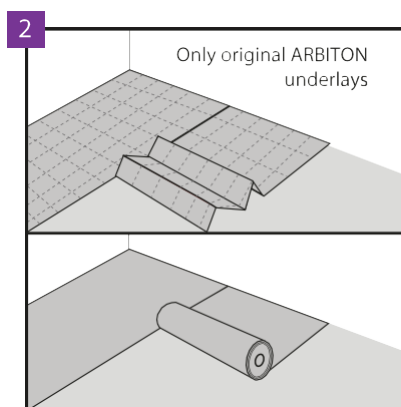
PÕRANDAPANEELIDE

PAIGALDAMINE:

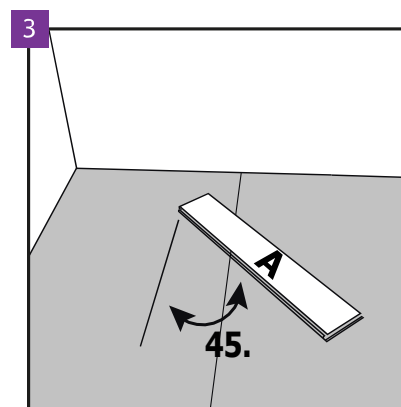
18-30°C 40-65%



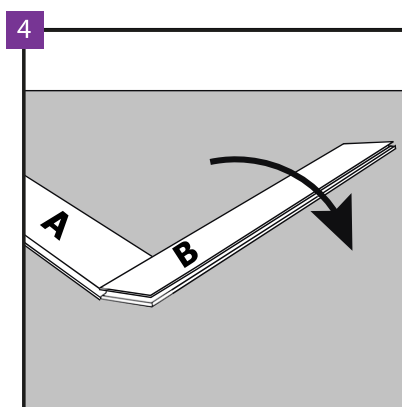
Iga pakk sisaldab kahte tüüpi kalasaba plaate, millele on märgitud: A ja B. Plaatide tagumisel poolel on märgistatud A või B, et oleks lihtsam eristada. Plaadid A ja B peavad olema sorteeritud enne paigaldamist eraldi. Paigaldamise ajal on väga oluline tagada, et plaadid A ja B on paigaldatud reas õigetes kohtades (vt -> paneelide paigaldamine, punktid 7; 9 ja 10).



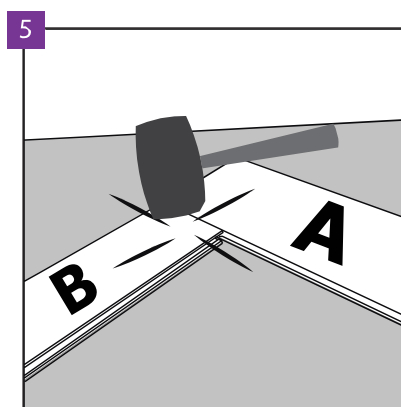
Veenduge, et aluspõrand on korralikult ette valmistatud. Seejärel asetage Arbitoni või Ewifoami kaubamärgi aluskate, mis on mõeldud jäikade ja LVT-põrandate paigaldamiseks. Aluskatte küljed peavad olema tihedalt teineteise kõrvale asetatud ja kinni teibitud Arbitoni või Ewifoam AluTape'iga



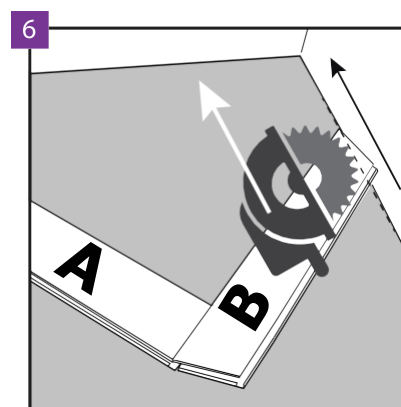
Alustage paigaldamist vasakult paremale paneelilt A, mida tuleb pöörata 45 ° juures. Seina ääres olevad servapaneelid tuleb lõigata 45 ° all, mis vastab seintele. MÄRKUS! Ära unusta jätta deformatsiooni vuuki (vt paigaldus, joonis 15).



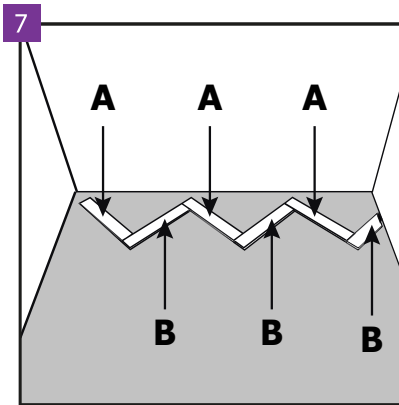
Paigaldage plaat B (klik) kalde all ülaltoodud joonisel näidatud liigutusega.



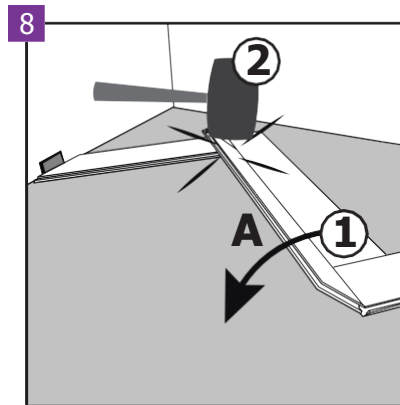
Seejärel paigaldage plaat A, ning ühendage plaat B plaadiga A kummeeritud haamriga. Märkus! Iga paneel sisaldab ainult ühte lukku, mida peab kinnitama kummeeritud haamriga. Muud lukud peavad olema paigaldatud ilma löögita (vt paigaldus, joonis 4). Märkus! Proovige lukku enne lõpliku kinnitust väga hoolikalt (luku täpse sobivuse puudumine ning seejärel plaadi jõuga lukustamine põhjustab selle kahjustusi, mille tulemuseks on plaadi otsa üleskerkimine).



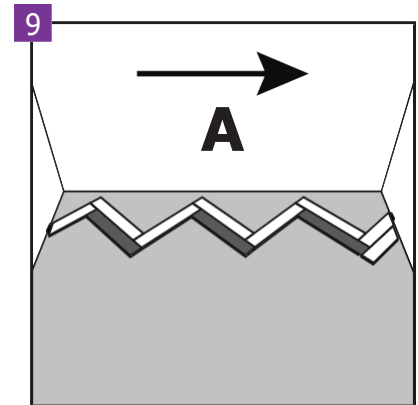
Paigaldage järgmine B-plaat samasse ritta (vt põranda paigaldamise käsiraamat – joonis 4). Lõigake paneel, jättes kindlasti õigeid deformatsiooni vuugid (vt põranda paigaldamise käsiraamatut – Joonis. 15).



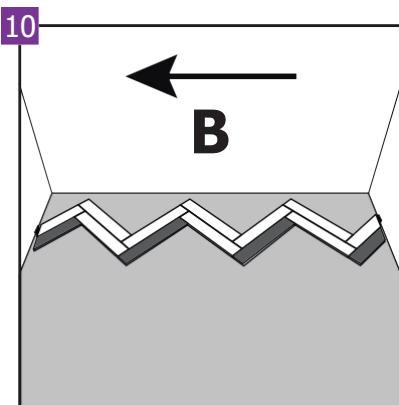
Esimene rida peaks koosnema vaheldumisi paigutatud plaatidest, mis paigaldatakse täpselt samamoodi nagu ülal näidatud joonisel.



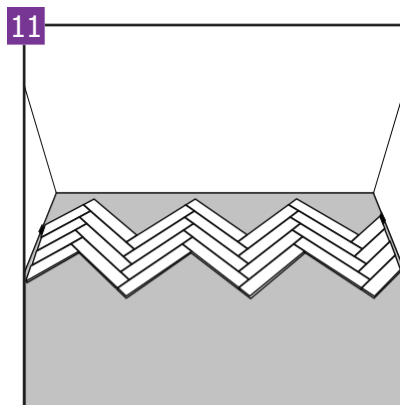
Teise rea paigaldamist tuleks alustada ka plaatiga A. Palun järgige kogu aeg plaatide paigaldamise reegleid – kui asetate plaadi B plaat A külge siis pikad küljed asetatakse kalde all ja vajutatakse alla, ning lühike külg lukustatakse kummeeritud haamri löögiga.



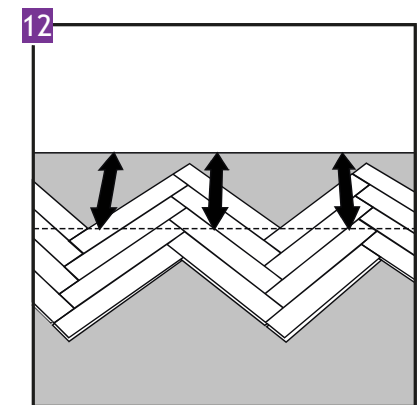
On väga oluline, et iga rea paigaldamine toimuks vastavalt põhimõttele, et plaadid A oleks paigaldatud paremale küljele.



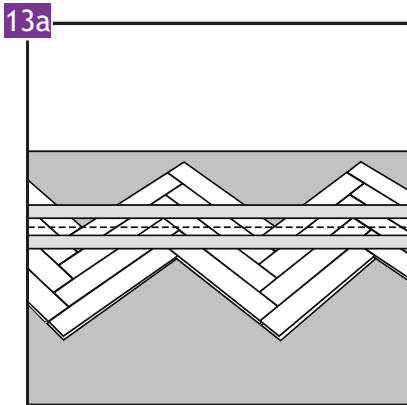
Oluline on, et iga rea kokkupanek toimuks põhimõttega, et plaat B oleks paigaldatud vasakule küljele, st plaadi A kokkupaneku vastupidises suunas.



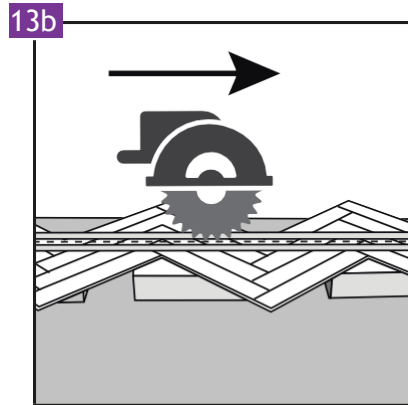
Iga järjestikuse rea paigaldamine peaks toimuma nii, nagu on näidatud joonistel 9 ja 10.



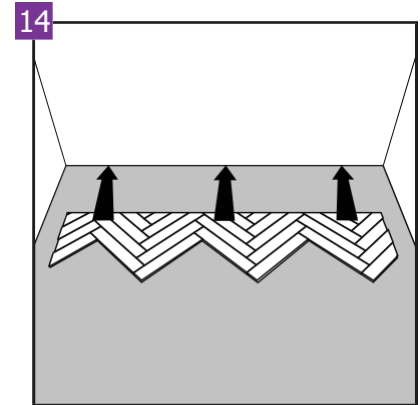
Pärast nelja täisrea paigaldamist märkige joon, mille järgi põrand sirgelt lõigatakse nii, et saadud fragmenti saab seina äärde liigutada.



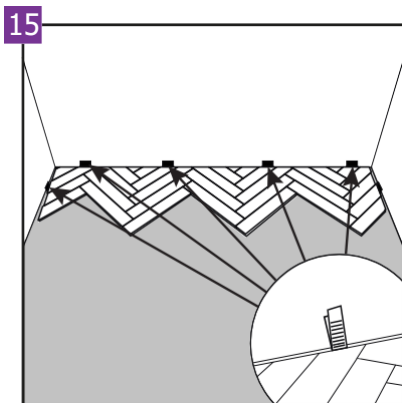
Soovitame lõigata paneelid ketassae või juhtsae abil.



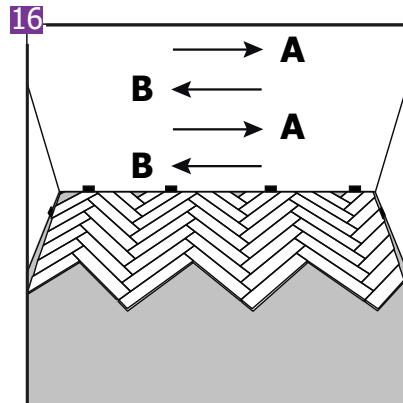
Lõikamisel soovitame aluskatte kahjustamise vältimiseks kasutada vahe tasapinda, mis tuleb asetada põranda alla. Vahe tasapinna kõrgust tuleb reguleerida vastavalt ketassaele või juhtsae tootja määratud juhistele .



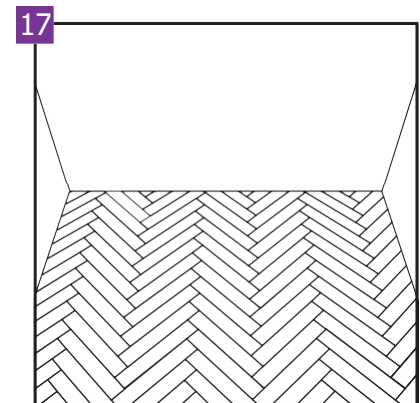
Lõigatud põrand liigutage seina äärde nii, et jääks õige suurusega deformatsiooni vuuk.



Seinte äärde tuleb jätta 5 mm deformatsioonivuuk ruumi perimeetri ulatuses, et võimaldada põranda liikumist. Maksimaalne pind, mida saab paigaldada ilma täiendavate deformatsioonivuukideta, on 200 m² nelinurkne ruum. Sellises suuruses pinnale suurendage kõik deformatsioonivuugid 10 mm. Põrandapinna maksimum pikkus ühes suunas, mida saab paigaldada ilma täiendavate deformatsioonivuukideta on 20m. Üle selle pikkuse paigaldage täiendav deformatsioonivuuk ja suurendage kõiki vuuke kuni 10 mm.

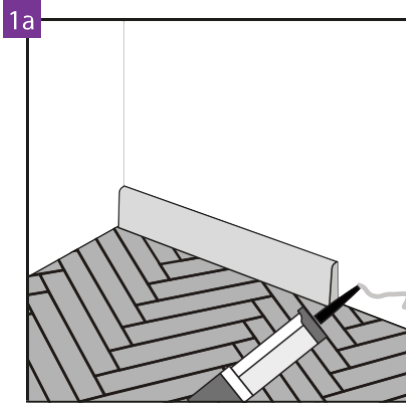


Jätka järgmiste põranda ridade paigaldamist vastavalt paigaldus juhendile (vt joonised 7; 9 ja 10).

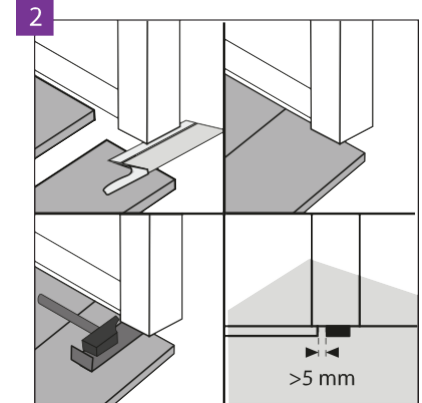
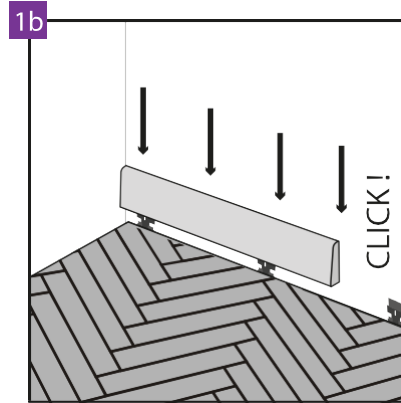


Ülaltoodud reegleid järgides jätkake põranda paigaldamist, kuni töö on valmis.

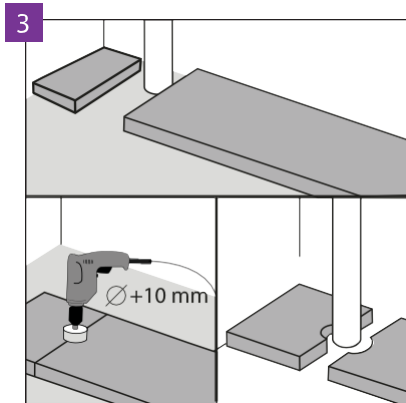
PÕRANDA VIIMISTLUS



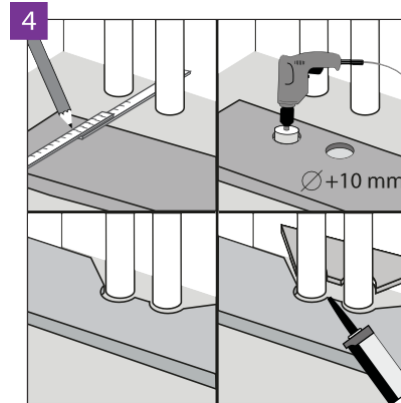
Deformatsioonivuugid kata liistudega, kinnitades need liimi või klambrite abil seina külge. Soovitame kasutada Arbitoni liiste, mis tagab suurepärase värvi sobivuse ja kriimustuskindla pinna



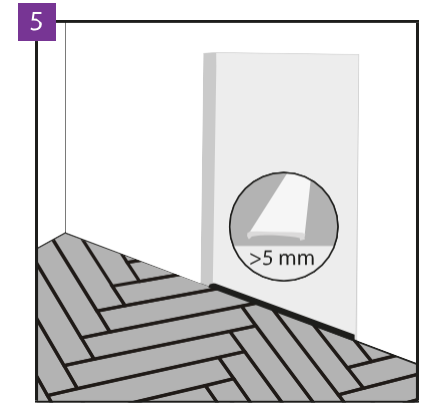
Ära paigalda ukse raame tihedalt vastu põrandat! Jäta raami ja põranda vahele vaba ruumi, et mitte piirata põranda võimalikku liikumist.



Vertikaalsete torude puhul, mis on paigaldatud betooni, jätke torude ümber vaba ruum. Torude augud tuleb puurida puuriotsakuga, mille läbimõõt on suurem kui toru läbimõõt 15 mm võrra.



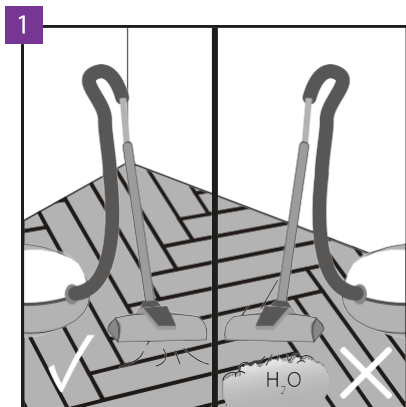
Tegutsege sarnaselt ka küttesüsteemi torude puhul. Lõigatud plaadi elemendid ühenda plastile sobiva montaažiiliimiga.



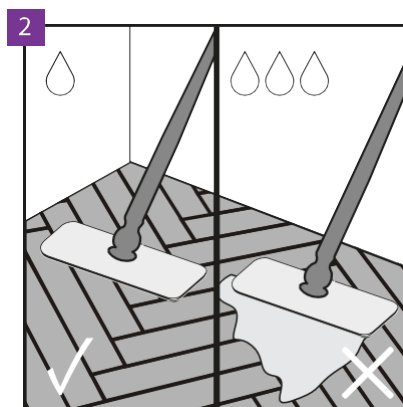
5 mm deformatsiooni vuuk ukse avades võimaldab pingeid kõrvaldada ja on soovitatav järgmistel juhtudel: ebakorrapärane ruumi kuju naaberuumide põrandapinnast, raske mööbli paigutamine ühte ruumi või põrandaküte on ainult ühes ühendatud ruumis. Kui pindala on suurem kui 200 m² või pikem kui 20 m, tuleb paisumisvuuki suurendada 10 mm-ni.

KASUTAMINE JA HOOLDUS:

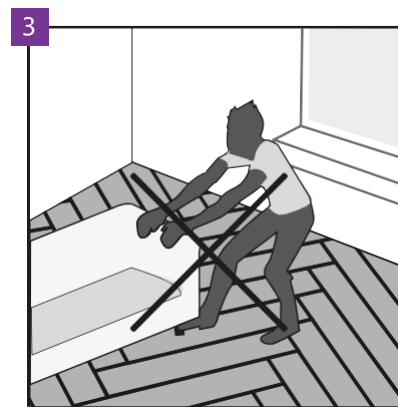
RUUMIS  18-30°C / RH  40-65% / PINNA TEMPERATUUR MAX. 27c



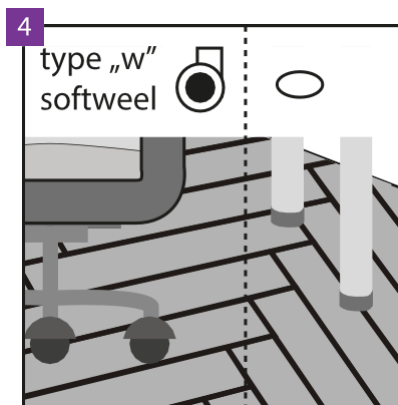
Arbitoni põrandaid võib puhastada Tolmuimejaga.
Aurupuhastusseadmete kasutamine on keelatud!



Arbitoni põrandaid saab puhastada niiske või märja mopiga.



Raskete esemete lohistamine põrandal ei ole lubatud. Liigutage asju tõstes.



Kontoritoolid peavad olema varustatud W-tüüpi ratastega, lisaks kaitske põrandat kaitsematiga.

Mööbliljad peavad olema varustatud kaitsepadjakestega, mis kaitsevad kriimustuste eest, nt vildist. Vahetage kaitsevilte regulaarselt