

# PÕRANDA PAIGALDAMISE- JA HOOLDUSE JUHISED

---

## ARBITON AMARON KLIKIGA PAIGALDATAVAD PANEELID

### **TÄHELEPANU!**

Värvierinevuste vältimiseks kasutage 1 ruumis sama partiinumbriga toodet. Enne paigaldamist on kohustuslik kontrollida tootmispartii numbrit, mille leiab igalt pakendilt.

### **TÄHELEPANU!**

Enne paigaldamist tuleb paneele hoolikalt kontrollida materjali defektide, eriti dekoratiivsete pinnavigade, lukkude mehaaniliste kahjustuste ning värvi- või läikeerinevuste suhtes.

Pinna tooni varieerumised, tumedamad ja heledamad oksa kohtad, pinna reljeefsuse esinemissagedus on disaini elemendid ja ei kujuta endast toote defekte.

Juba paigaldatud paneele peetakse toote aktsepteerimiseks ning ükski kahju- ja/või värvierinevused ning eespool loetletud disainilahendused, ei ole pretensiooni esitamise aluseks.

Soovitav on paneelid sorteerida vastavalt kujundusele ja toonidele enne nende paigaldamist, ja seejärel tuleb paneelid paigaldada vaheldumisi, et saada ruumi piirkonnas rahuldav ühtlane mõju. Paneelid tuleb alati asetada peamise valgusallika poole, et saada parim võimalik visuaalne efekt.

Avatud pakendid tuleb koheselt ära kasutada (vt > punkt nr. 8)



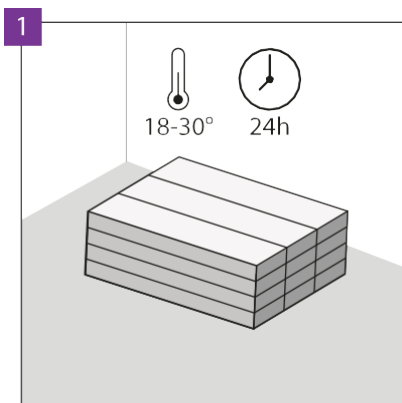
STRONG & SILENT  
**CLICK FLOOR**

## AMARON KOLLEKTSIOON

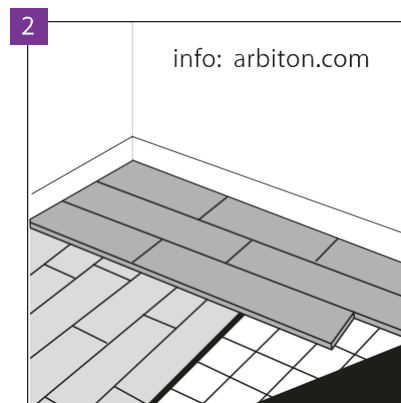


### ETTEVALMISTUS:

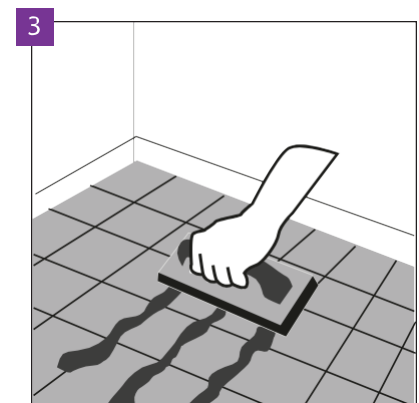
18-30°C 40-65%



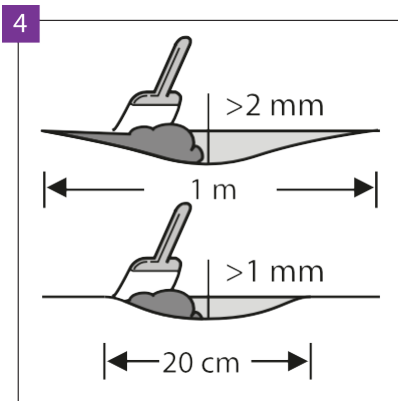
Transpordi ja ladustamise ajal käsitle plaadipakke ettevatlikkusega. Toodet on soovitatav transportida ja hoida lamavas asendis. Pakendit ei tohi paigutada vertikaalselt, hoida märgades või tolmustes ruumides ega kohtades, kus toode võib füüsiliselt kahjustada saada. Samuti ei ole soovitatav toodet hoiustada kohtades kus esinevad äärmuslikud temperatuurid. Enne paigaldamist tuleb paneelidele kohaldada ööpäevaringset aklimatiseerumist temperatuuril 18–30 °C ruumides, kuhu need paigaldatakse. Transpordi või/ja ladustamise korral temperatuuril alla +5 °C tuleb aklimatiseerumisaega pikendada 48 tunnini.



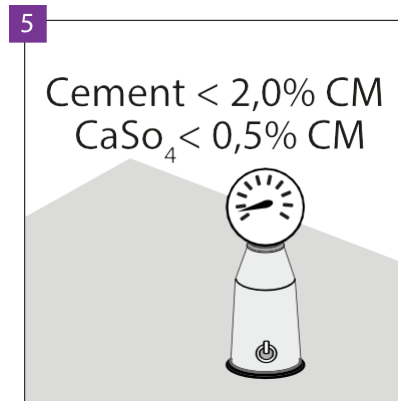
Aluspõranda tüüp, selle kvaliteet ja ettevalmistamine, eriti mis tahes eiramised, avaldavad otsustavat mõju lõplikule tulemusele. Plaadid sobivad paigaldamiseks betoonile ja anhidriitpõrandatele, isetasanduvale segule keraamilistel plaatidel, liimitud parketil, liimitud PVC põrandakatetel ja linoleumil, samuti OSB plaatide või vineerist valmistatud põrandatel, mille läbipainde ja niiskusesisaldus puidus on alla 10%. Ujuvpõrandatele, nagu kihiline plank ja lamineeritud paneelid, paigaldamine on lubatud tingimusel, et nende alla paigaldatai korralikult aluspind CS = 200 kPa ja auruisolatsioonitõke SD >75 m-ga. Ärge asetage plaate otse paigaldatud vaipadele ja muudele pehmetele põrandakatetele. Enne paneelide paigaldamist peab olema paigaldatud tootja poolt soovitatud aluskate. Aluskatte paigaldamata jätmine või ebakorrekse aluskatte paigaldamine toob kaasa garantii kadumise ja liiga pehme aluskatte korral võivad paneelid saada kahjustada.



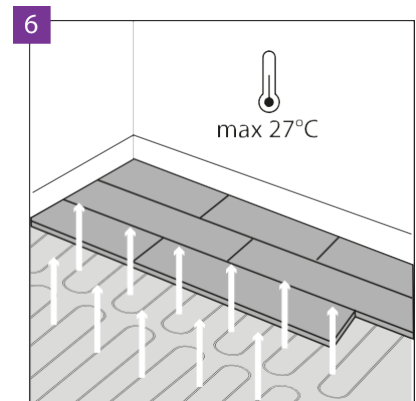
Keraamiliste plaatidega kaetud aluspinnale paigaldamise korral täitke plaatide vuugid, mis on laiem kui 4 mm ja sügavam kui 1 mm, vastupidava pahtliga või tasandage tasandusseguga. Paigaldamine otse plaatidele ilma tasandusseguta on lubatud juhul, kui plaatide vuugid ei ole laiemad kui 5 mm ja sügavamad kui 1 mm, ning aluskattena kasutatakse Multiprotec Hardlay või Vinclis Solid.



Veenduge, et aluspind on täiesti tasane. Kõik aluspinna eirapid üle 1 mm, pikkusega üle 20 cm, või üle 2 mm pikkusega üle 1 m tuleb tasandada. Kontrollige, kas kruntimis- või tasandamine on vajalik. Aluspõranda täiuslikuks ettevalmistamiseks on soovitatav tasandada kogu põrand.

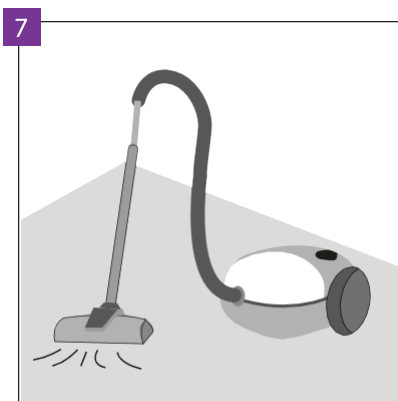


Tsement aluspõranda puhul, peab aluspinna niiskusesisaldus olema väiksem kui 2,0% ja anhüdroitsegu puhul peab see olema madalam kui 0,5% CM. Põrandaküttega paigaldamisel peavad ülalnimetatud väärtused olema 1,5% ja 0,3 %.

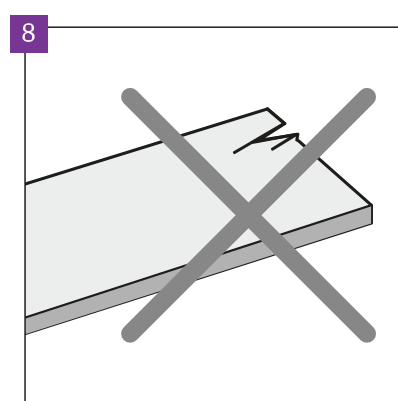


**Põrandapaneele võib aluspõrandaküttega aluspinnale kanda tingimusel, et põrandapinna maksimaalset temperatuuri hoitakse temperatuuril 27 °C.**

Põrandaküte tuleb välja lülitada üks päev enne paigaldamist ja pärast paneelide paigaldamist oodake veel üks päev ja lülitage põrandaküte järk-järgult sisse (5 °C ööpäevas). Põrandat on lubatud paigaldada vesipõrandaküttele või elektrilise põrandaküttele, mis on paigaldatud betooni, ning mis tagab eelnimetatud temperatuurivahemikud. Paigaldust ei ole soovitatav teostada otse elektrilisele küttematile.



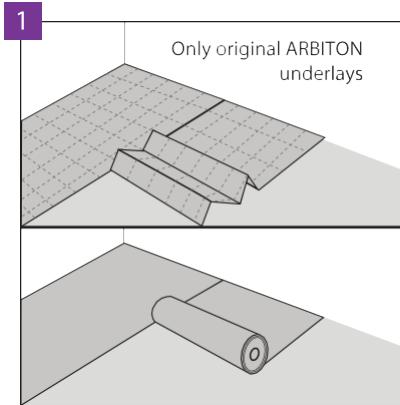
Veenduge, et aluspõrand on kuiv, tasane, stabiilne ja vaba rasvast või keemilistest ainetest. Ebatasasused tuleb eemaldada. Enne paigaldamist tuleb aluspinda hoolikalt pühkida ja tolmuimejaga puhastada, et eemaldada mustus. Parandage aluspõrandas tõsisemaid puudused ja suuremad praod.



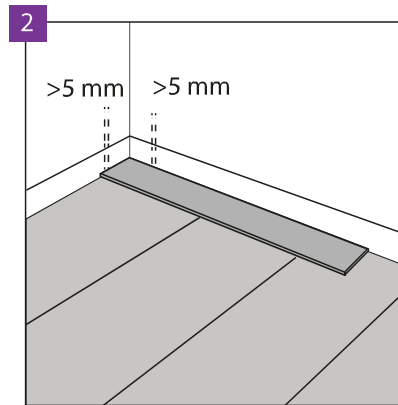
Enne paigaldamist ja paigaldamise ajal kontrollige kõiki paneele optimaalsetes valgustingimustes. Ärge kasutage defektseid paneele.

## PANEELIDE PAIGALDAMINE:

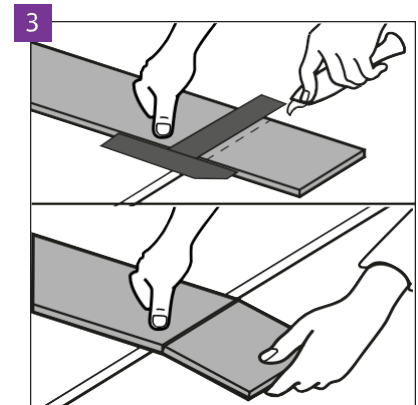
🌡️ 18-30°C 💧 40-65%



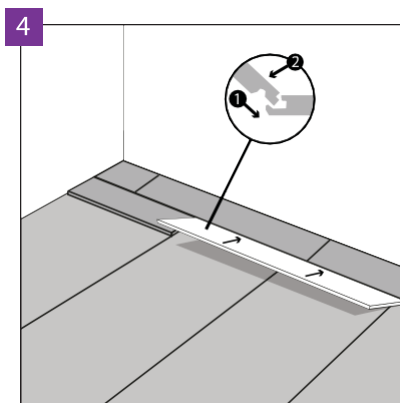
Asetage Arbitoni aluskate: Multiprotec LVT, Secura LVT Click Smart N või sarnaste omadustega aluskate risti paneelide paigaldamise suunaga. Aluskatte küljed peavad olema tihedalt teineteise kõrvale asetatud ja kinni teibitud Arbitoni AluTape'iga või vananemiskindla aurutõkke teibiga



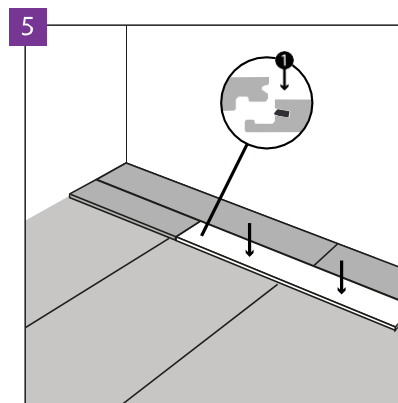
Seinte äärde tuleb jätta 5 mm deformatsioonivuuk ruumi perimeetri ulatuses, et võimaldada põrandaliikumist. Maksimaalne pind, mida saab paigaldada ilma täiendavate deformatsioonivuukideta, on 200 m<sup>2</sup>. Sellises suuruses pinnale suurendage kõiki deformatsioonivuuke 10 mm. Põrandapinna maksimumi pikkus ühes suunas, mida saab paigaldada ilma täiendavate deformatsioonivuukideta on 20m. Üle selle pikkuse jätke täiendav deformatsioonivuuk ja suurendage kõiki vuuke kuni 10 mm.



Põrandapaneelide lõikamiseks kasutage teravat nuga, lõigake ülemine kiht, seejärel murdke paneel lõike kohast, toetudes sellele servale. Põrandapaneeli saab kergesti lõigata ka elektrilise sae abil.



Arbitoni põrandapaneelid on varustatud lukkudega lühikesel ja pikal küljel. Esmalt ühendage paneeli pikk külj; selleks asetage paneel ca 45° kalde all eelnevalt paigaldatud paneelirea soonde ja libistage see vastu eelmist paneel

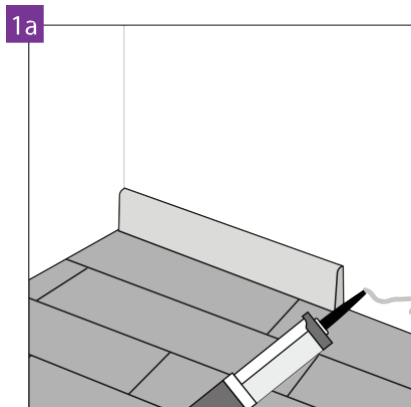


Seejärel vajutage paneel alla nii, et lukk kinnituks lühikesele küljele, vajutades õrnalt paneeli, alustades nurgast ja liikudes enda poole. Lühikese külje lukk on varustatud spetsiaalse riiviga, mis korralikult kokkupanemisel kinni jääb. NB! Ärge kasutage liigset jõudu! Kui paneeli langetamisel ja luku sulgemisel on raskusi, suurendage lukus olevat vaba ruumi ja langetage paneel uuesti.

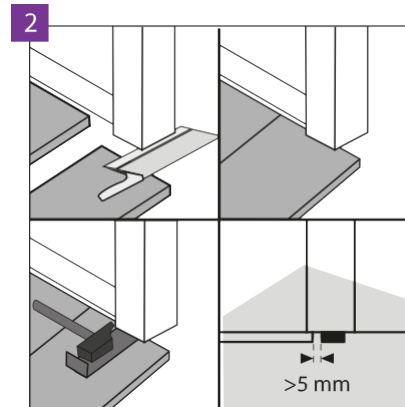
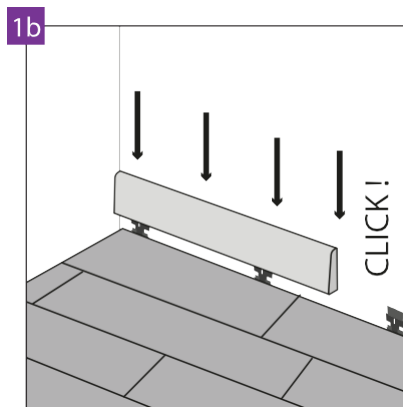
### TÄHELEPANU!

Järjestikustes ridades peaks ristpaneelide ühenduskohtade nihe olema vähemalt 30 cm. Enne paneelide paigaldamist mõõtke ruum täpselt, veendudes, et paneelide äärmiste ridade laius ei oleks väiksem kui 10 cm.

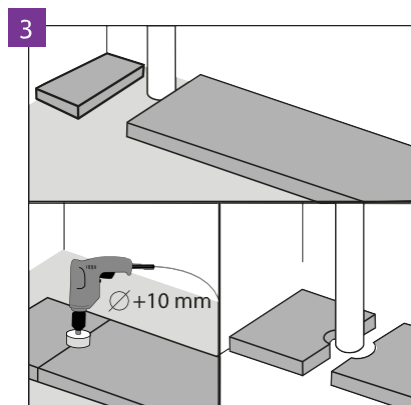
## PÕRANDA VIIMISTLUS



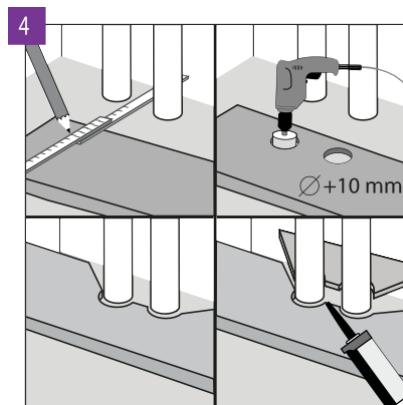
Deformatsioonivuugid kata liistudega, kinnitades need liimi või klambrite abil seina külge. Soovitame kasutada Arbitoni liiste, mis tagab suurepärase värvi sobivuse ja kriimustuskindla pinna



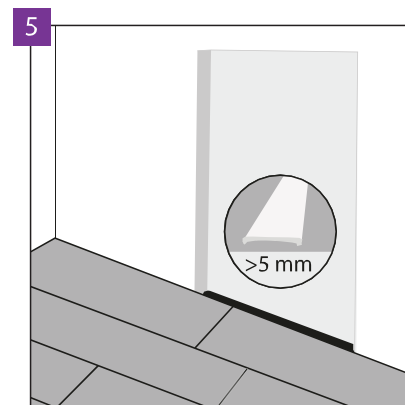
Ära paigalda ukse raame tihedalt vastu põrandat! Jäta raami ja põrandavahele vaba ruumi, et mitte piirata põrandavahe võimalikku liikumist.



Vertikaalsete torude puhul, mis on paigaldatud betooni, jätke torude ümber vaba ruum. Torude augud tuleb puurida puuriotsakuga, mille läbimõõt on suurem kui toru läbimõõt 15 mm võrra.



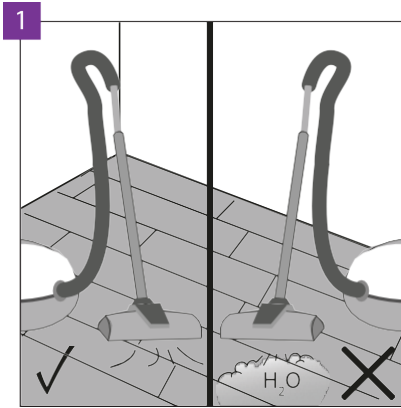
Tegutsege sarnaselt ka küttesüsteemi torude puhul. Lõigatud plaadi elemendid ühenda plastile sobiva montaažiiliimiga.



5 mm deformatsiooni vuuk ukse avades võimaldab pingeid kõrvaldada ja on soovitatav järgmistel juhtudel: ebakorrapärane ruumi kuju naaberuumide põrandapinnast, raske mööbli paigutamine ühte ruumi või põrandaküte on ainult ühes ühendatud ruumis. Kui pindala on suurem kui 200m<sup>2</sup> või pikem kui 20 m, tuleb paisumisvuuki suurendada 10 mm-ni

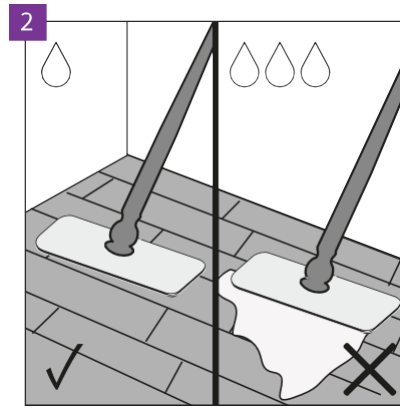
## KASUTAMINE JA HOOLDUS:

🌡️ 18-30°C / RH 💧 40-65% / NB! PINNA TEMPERatuur MAX 27c

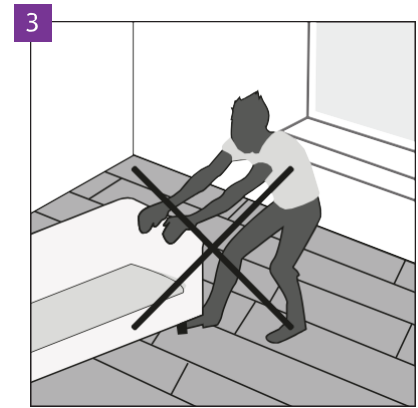


Arbitoni põrandaid võib puhastada Tolmuimejaga.

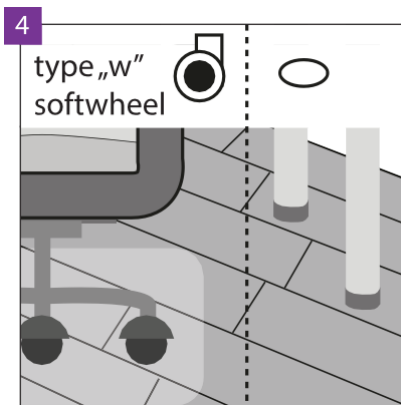
**Aurupuhastusseadmete kasutamine on keelatud!**



Arbitoni põrandaid saab puhastada niiske või märja mopiga.



Raskete esemete lohistamine põrandal ei ole lubatud. Liigutage asju tõstes.



Kontoritoolid peavad olema varustatud W-tüüpi ratastega, lisaks kaitske põrandat kaitsematiga.

Mööbliljalad peavad olema varustatud kaitsepadjakestega, mis kaitsevad kriimustuste eest, nt vildist. Vahetage kaitsevilte regulaarselt

WATCH THE  
INSTALLATION  
VIDEOS

ON

[www.arbiton.com](http://www.arbiton.com)