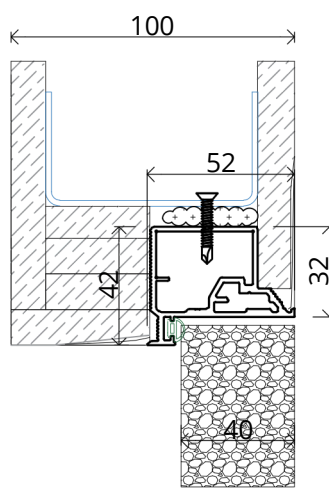
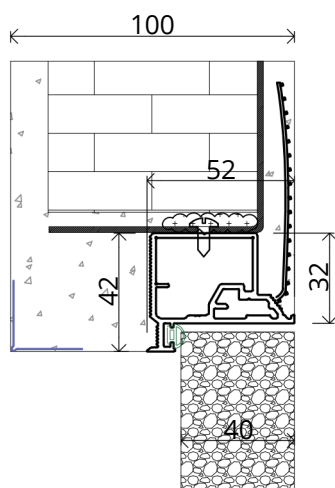
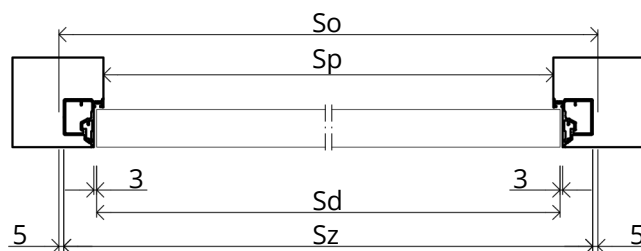
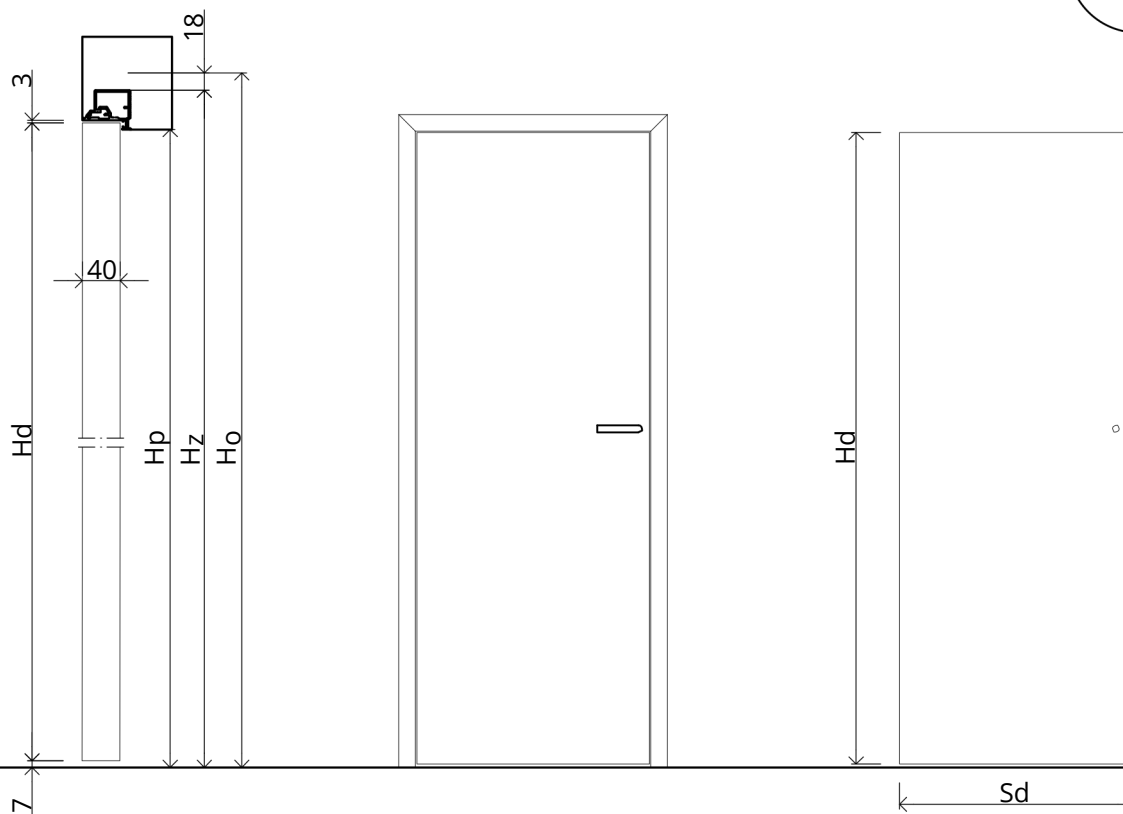


COMPLETE'40 avamine väljapoole.

Üksik peithingedega siseuks kipskarkass või kivi seintele - ukselehtedele paksusega 40 mm



Väljapoole avanevate uste standardmõõtmed

Ukselehe kõrgus Hd[mm]	Ehitusava kõrgus Ho[mm]	Ukse lengi väliskõrgus Hz [mm]	Läbipääsu kõrgus Hp [mm]
2020	2080	2062	2020

Ukselehe laius Sd [mm]	Ehitusava laius So[mm]	Ukseraami välislaius Sz [mm]	Läbipääsu laius Sp [mm]
720	800	790	705
820	900	890	805
920	1000	990	905